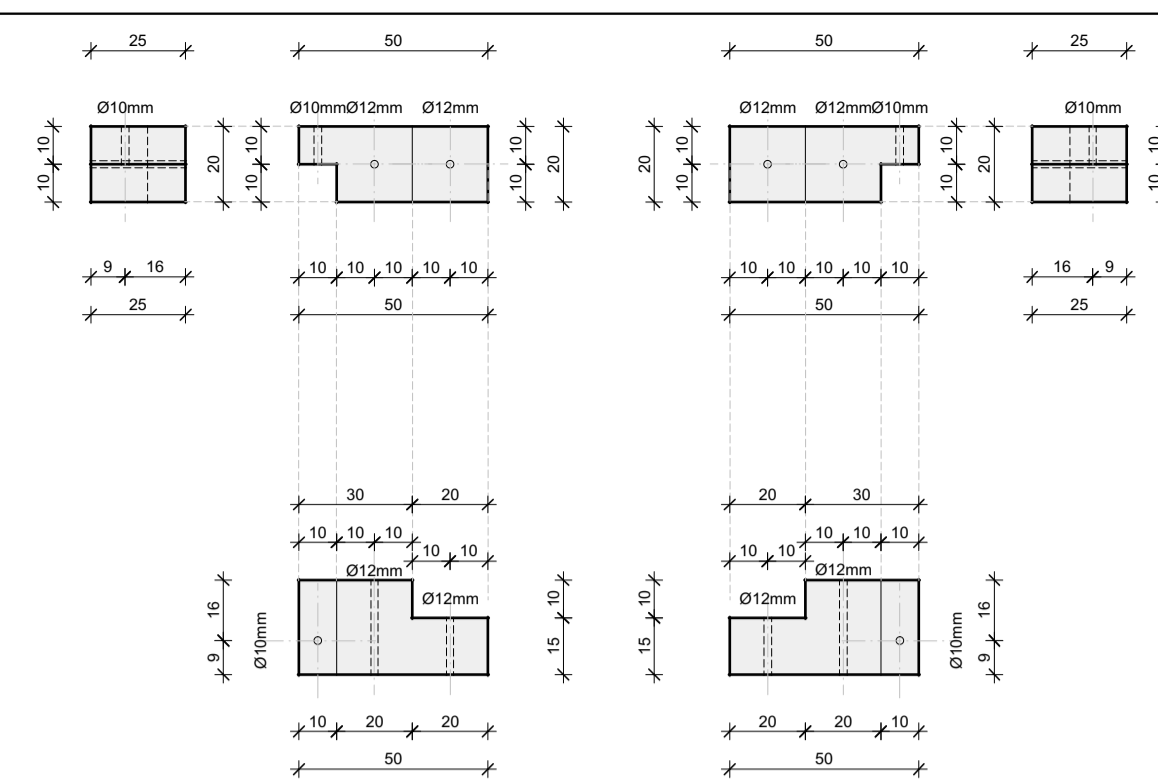
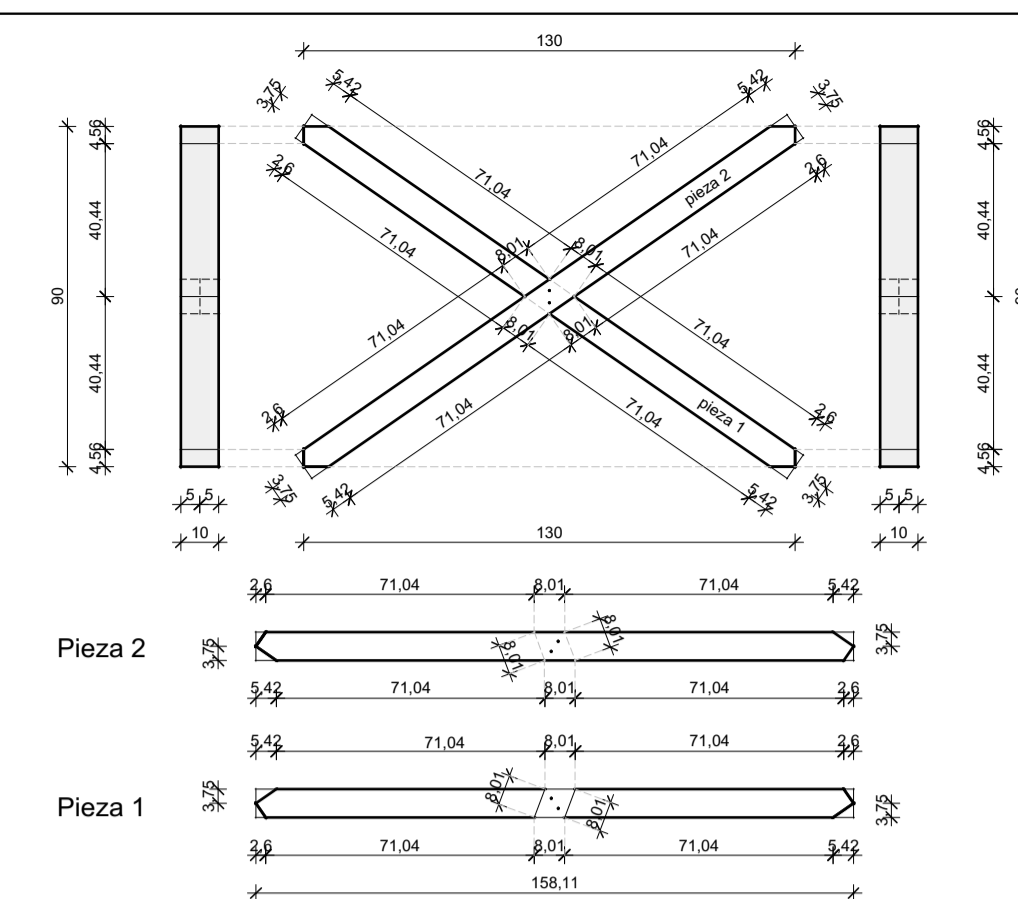


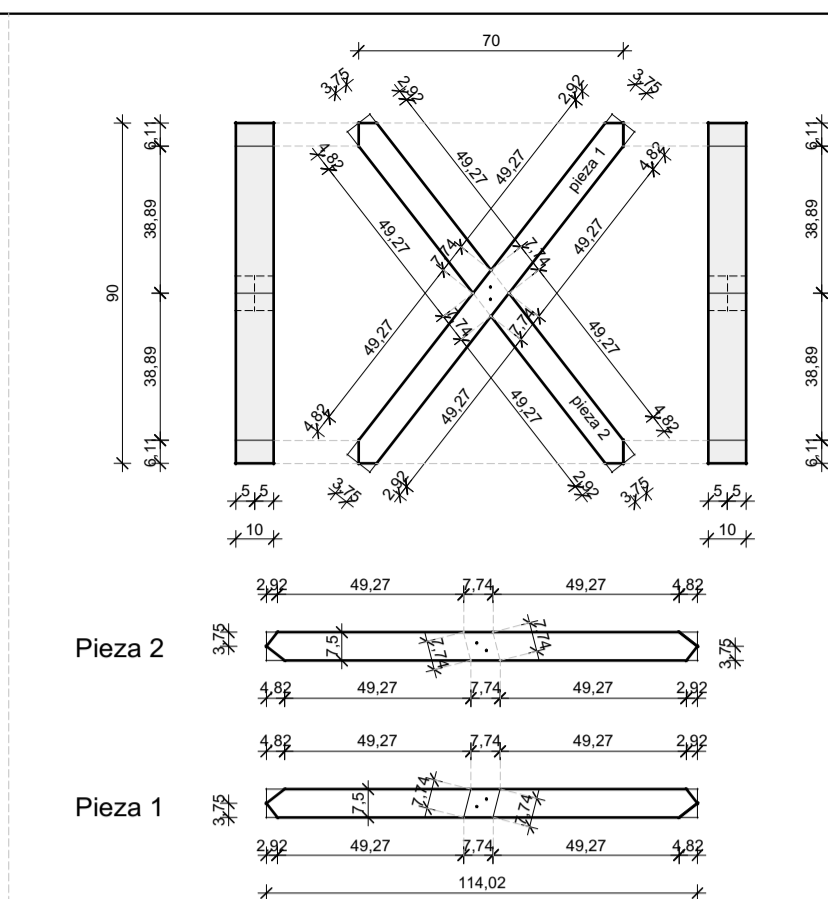
TABLÓN TRAVESAÑO 8"x8"x5.60m
8 Piezas por Puente
ESCALA 1:20



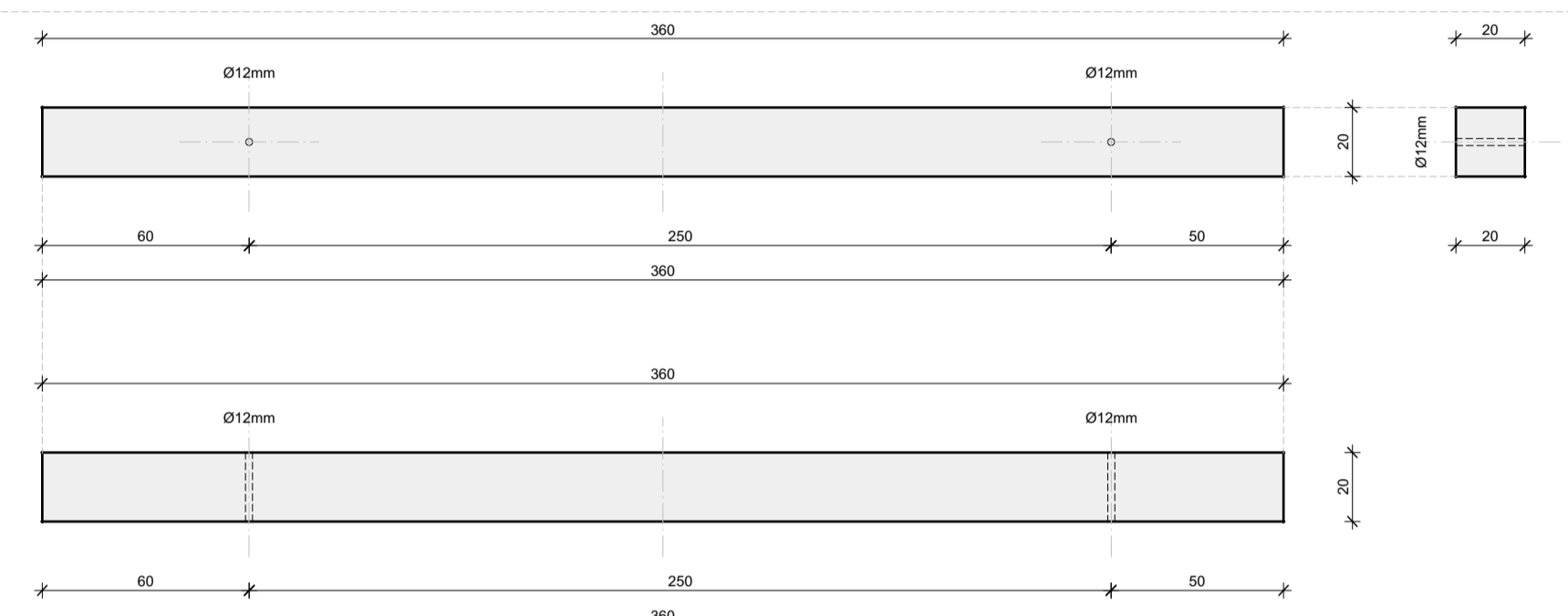
TACOS 10"x8"x0.50m
12 Izquierdos y 12 Derechos por Puente
ESCALA 1:20



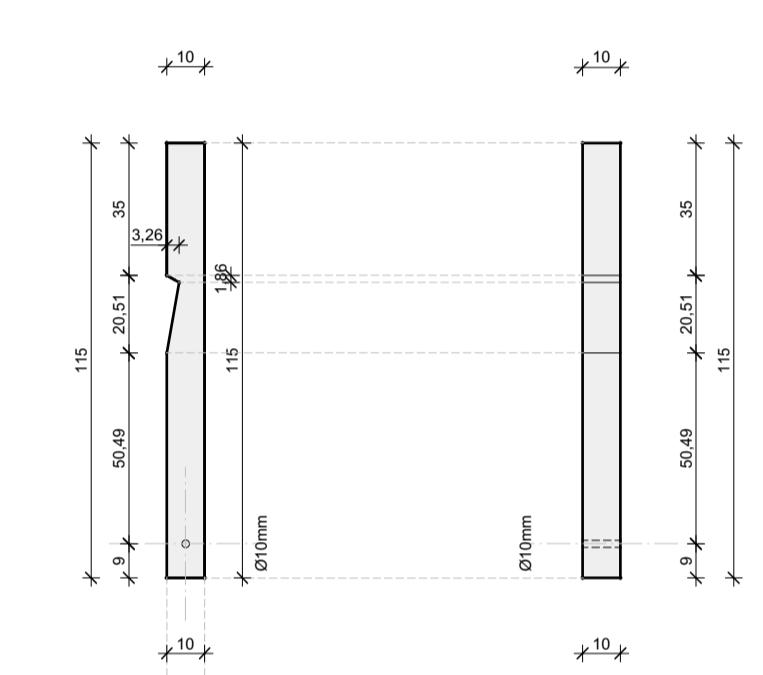
DIAGONAL BARANDA 3"x4"x1.58m
40 Piezas por Puente
ESCALA 1:20



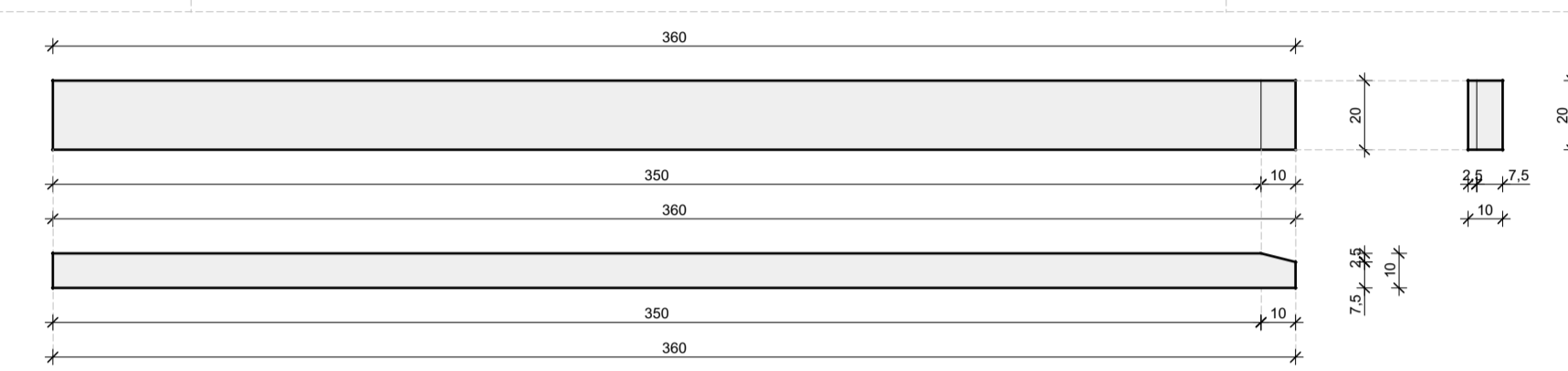
DIAGONAL BARANDA 3"x4"x1.14m
4 Piezas Por Puente
ESCALA 1:20



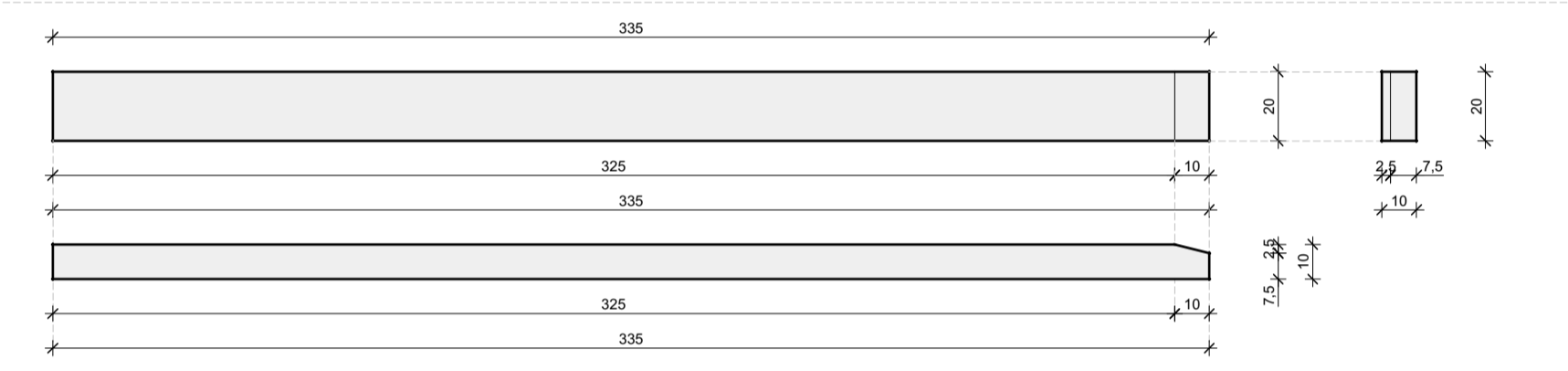
TABLÓN RESISTENCIA 8"x8"x3.60m
31 Piezas por Puente
ESCALA 1:20



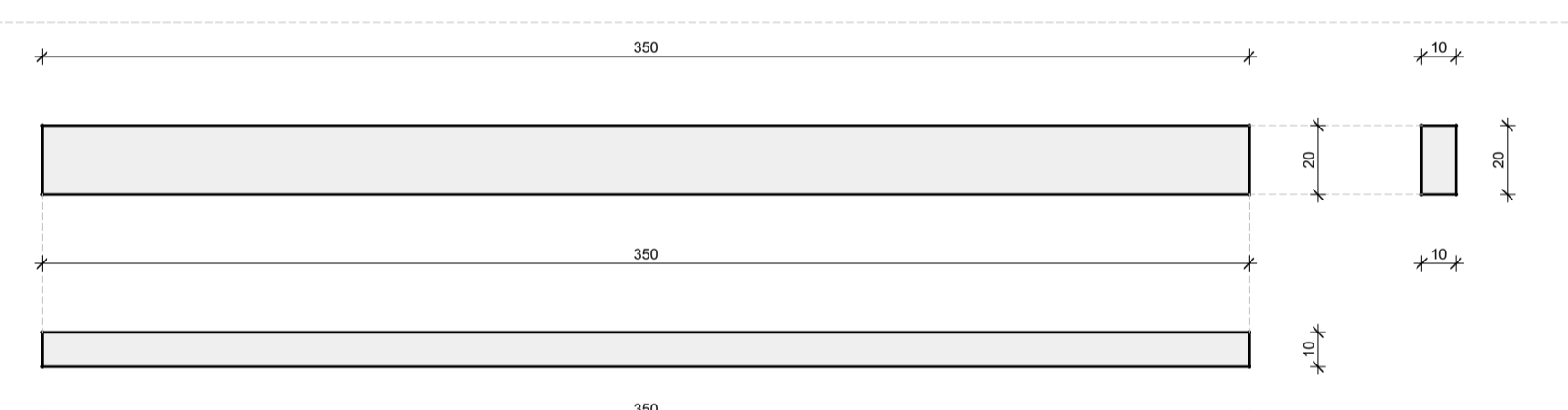
PILAR BARANDA 4"x4"x1.15m
24 Piezas por Puente
ESCALA 1:20



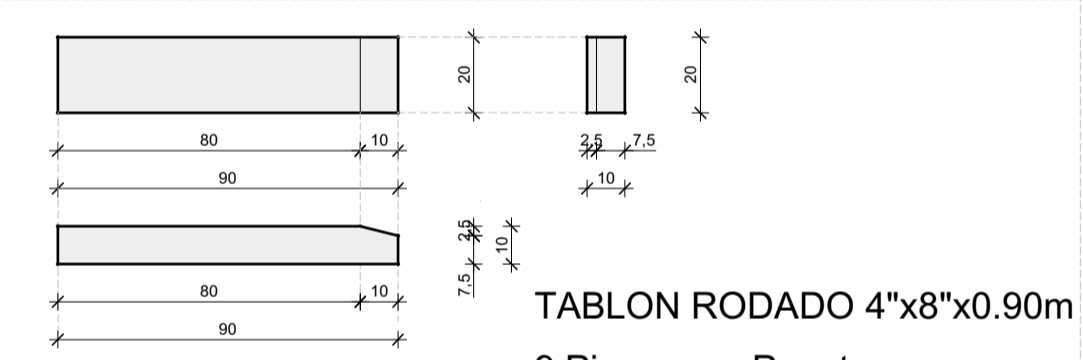
TABLÓN RODADO 4"x8"x3.60m
9 Piezas por Puente
ESCALA 1:20



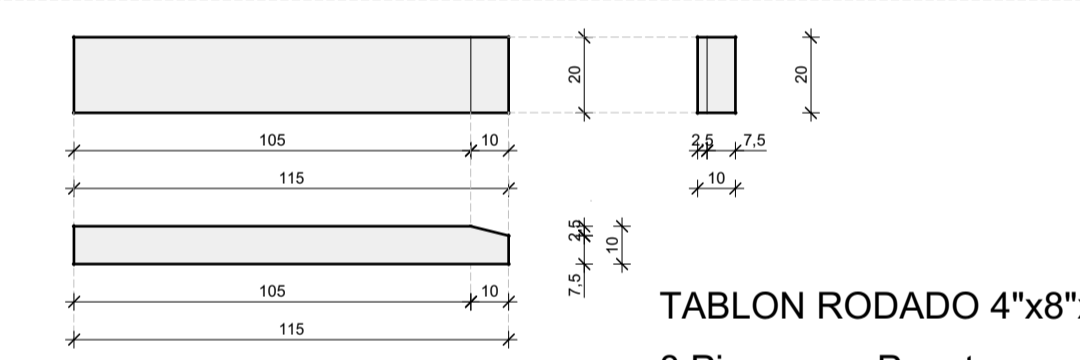
TABLÓN RODADO 4"x8"x3.35m
8 Piezas por Puente
ESCALA 1:20



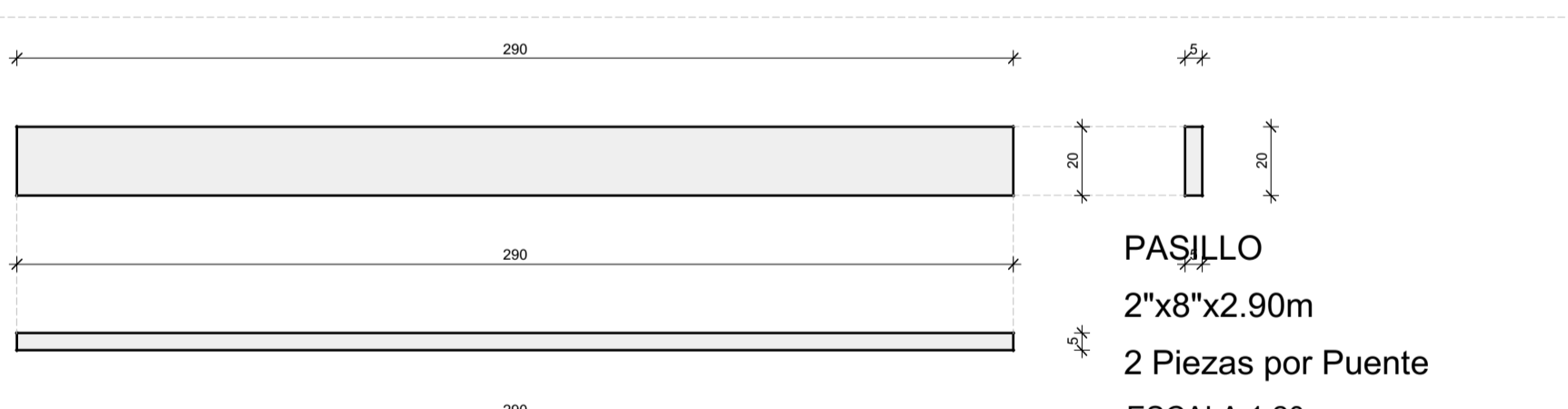
TABLÓN RODADO 4"x8"x3.50m
51 Piezas por Puente
ESCALA 1:20



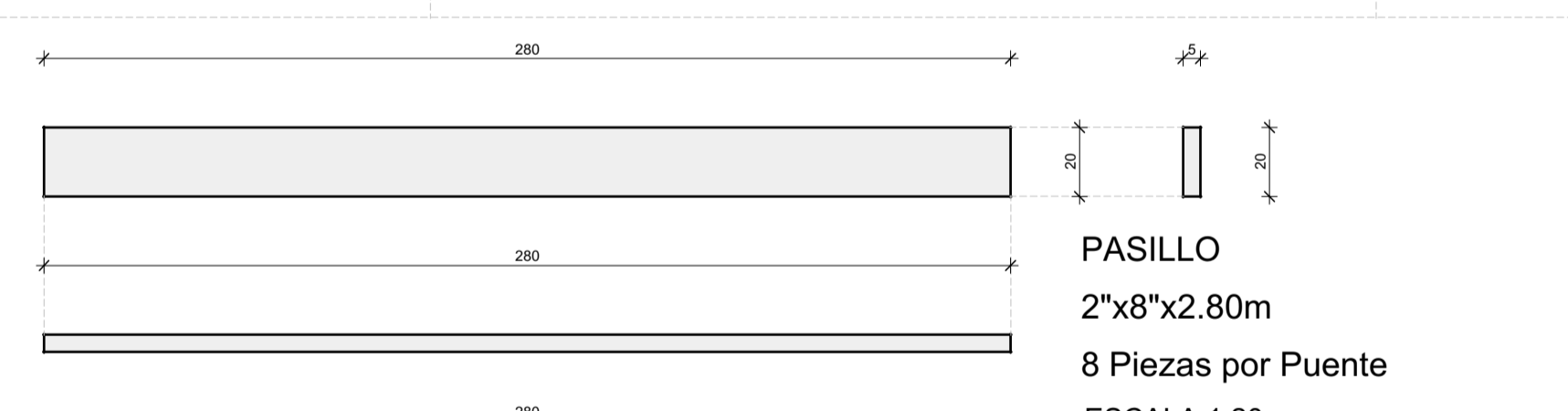
TABLÓN RODADO 4"x8"x0.90m
9 Piezas por Puente
ESCALA 1:20



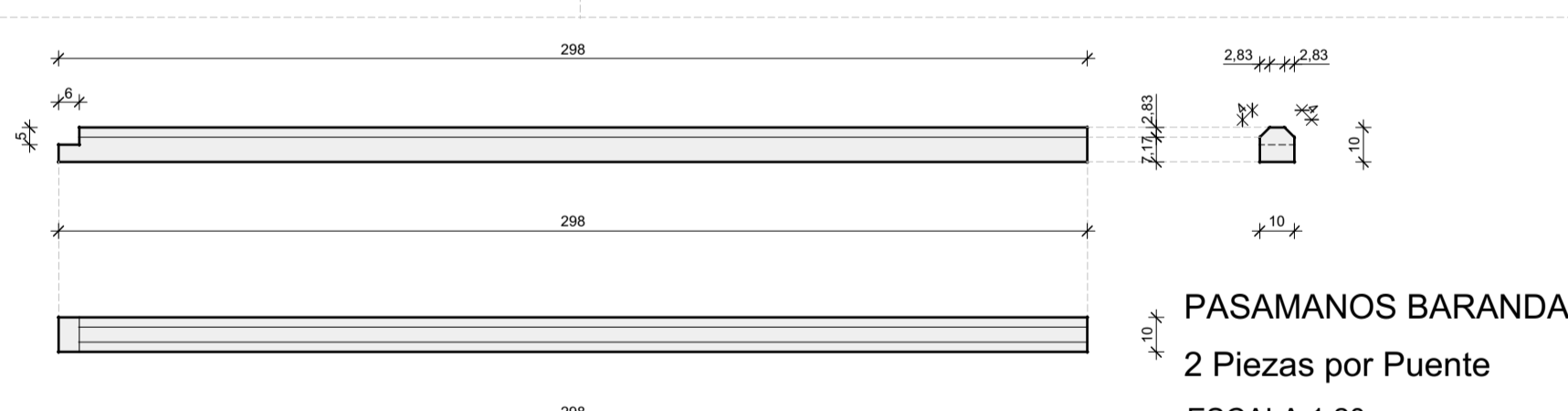
TABLÓN RODADO 4"x8"x1.15m
8 Piezas por Puente
ESCALA 1:20



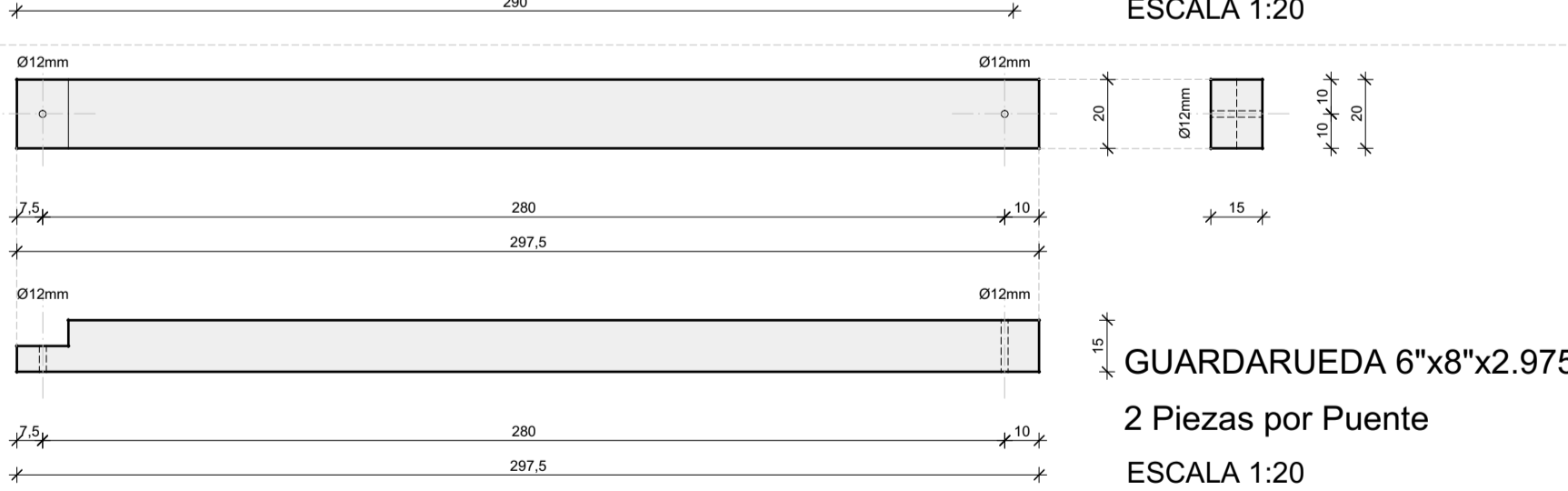
PASILLO 2"x8"x2.90m
2 Piezas por Puente
ESCALA 1:20



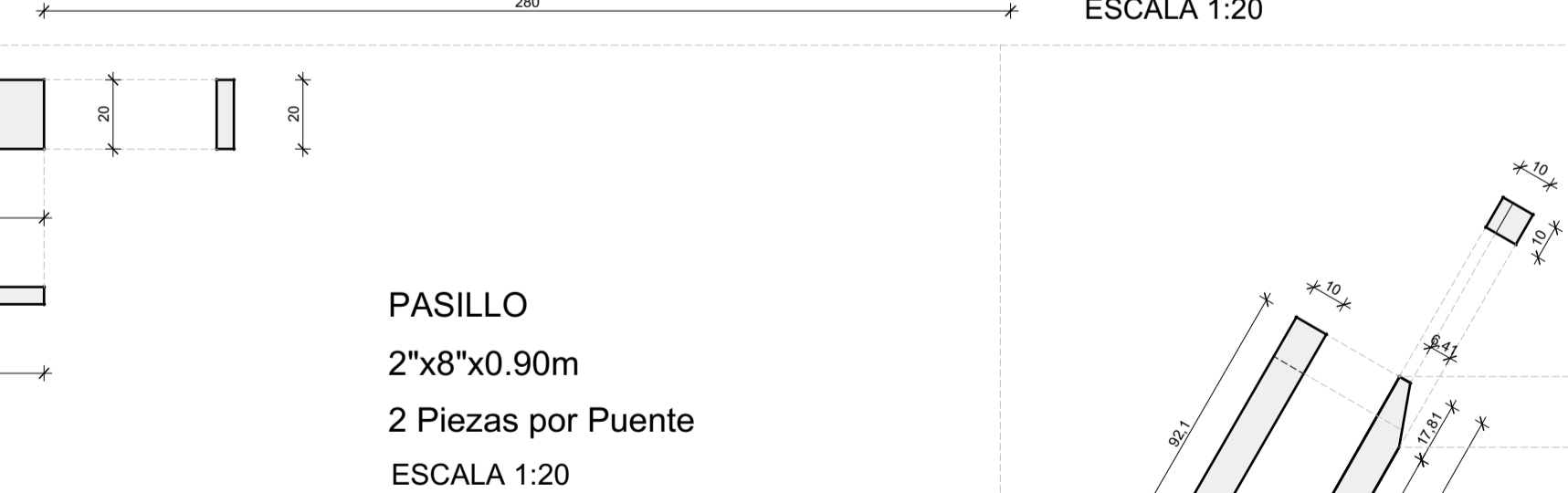
PASILLO 2"x8"x2.80m
8 Piezas por Puente
ESCALA 1:20



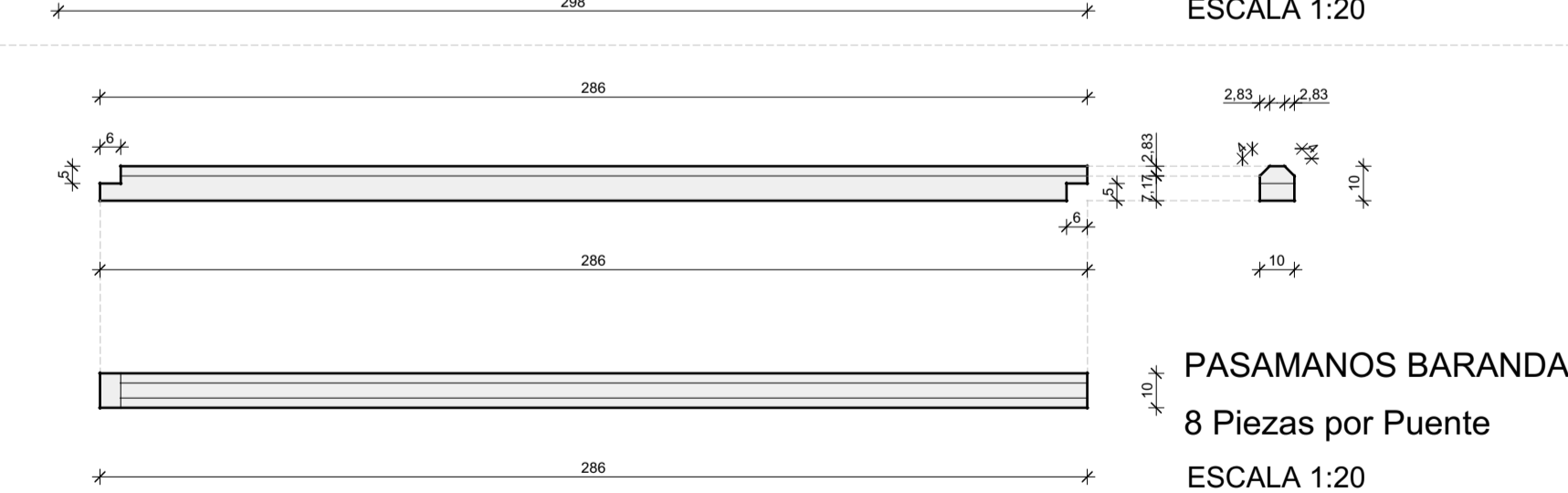
PASAMANOS BARANDA 4"x4"x2.98m
2 Piezas por Puente
ESCALA 1:20



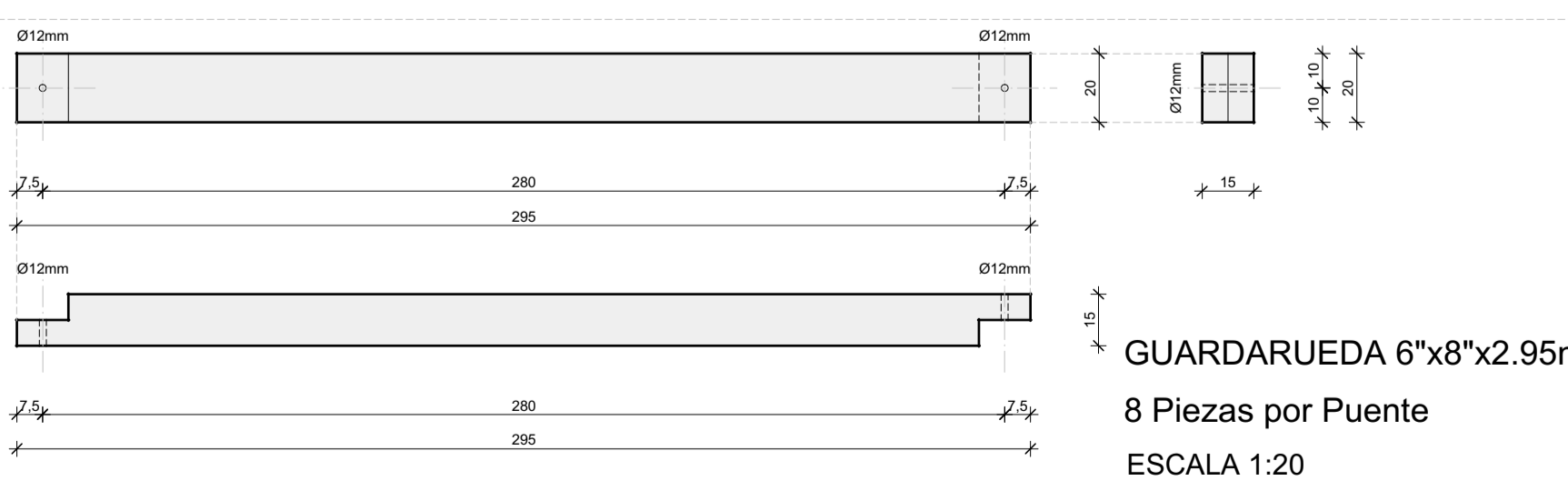
GUARDARUEDA 6"x8"x2.975m
2 Piezas por Puente
ESCALA 1:20



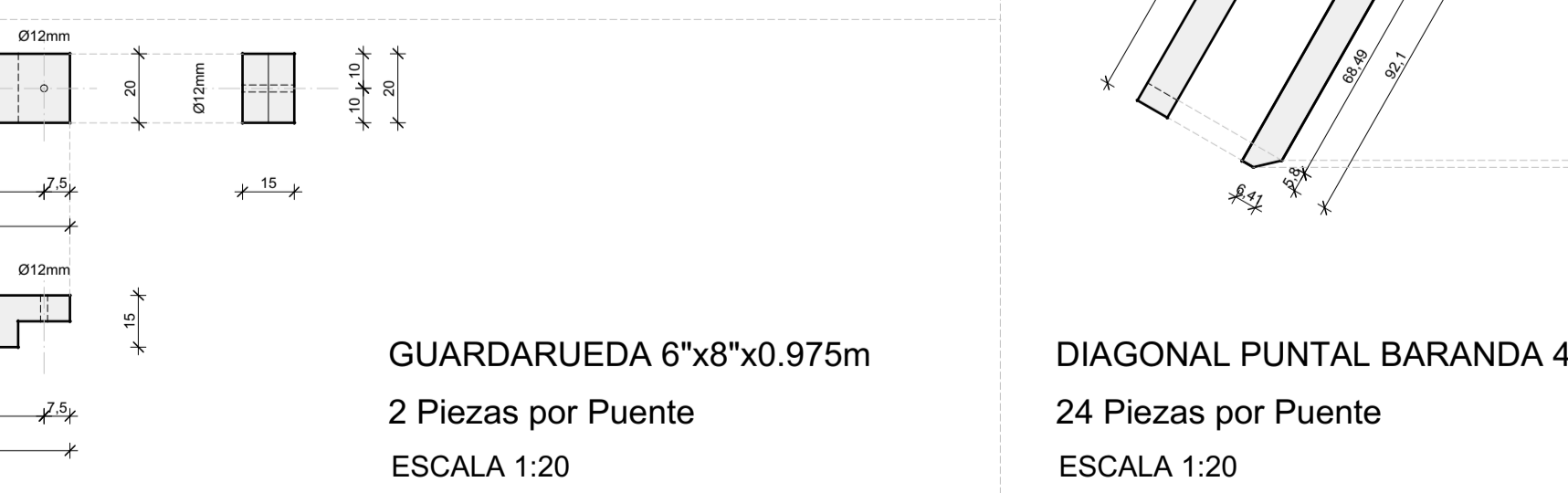
PASILLO 2"x8"x0.90m
2 Piezas por Puente
ESCALA 1:20



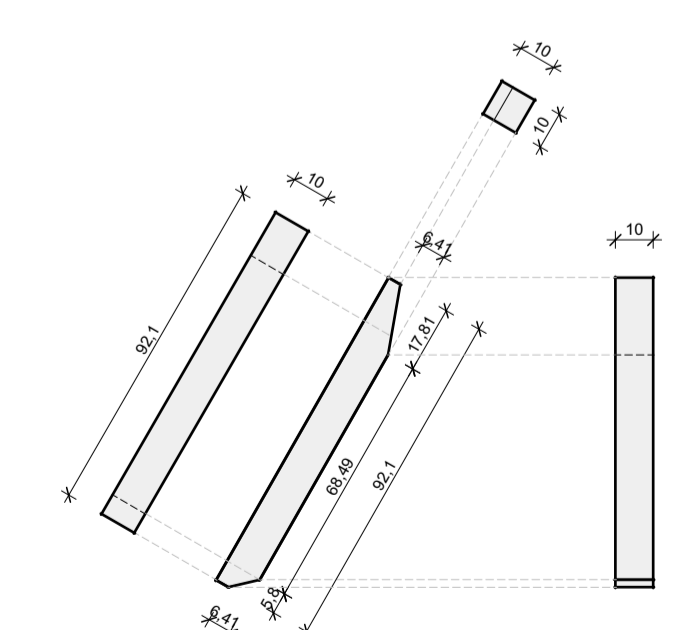
PASAMANOS BARANDA 4"x4"x2.86m
8 Piezas por Puente
ESCALA 1:20



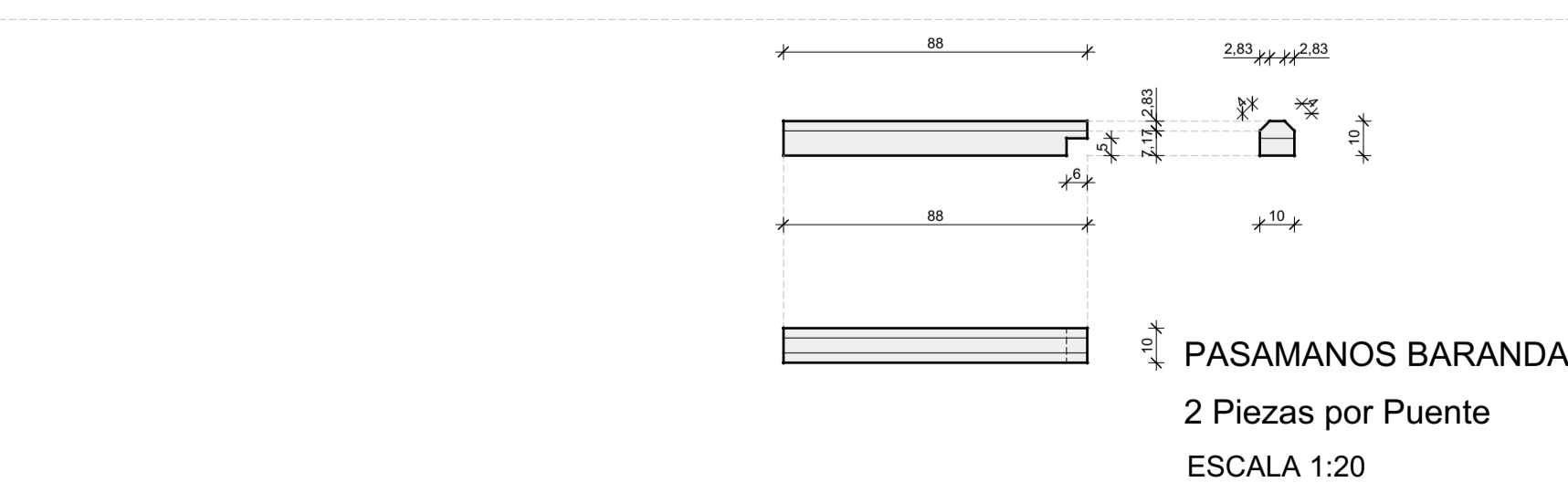
GUARDARUEDA 6"x8"x2.95m
8 Piezas por Puente
ESCALA 1:20



GUARDARUEDA 6"x8"x0.975m
2 Piezas por Puente
ESCALA 1:20



DIAGONAL PUNTAL BARANDA 4"x4"x0.92m
24 Piezas por Puente
ESCALA 1:20



PASAMANOS BARANDA 4"x4"x0.88m
2 Piezas por Puente
ESCALA 1:20

<p>GOBIERNO DE CHILE MINISTERIO DE OBRAS PUBLICAS DIRECCION DE VIALIDAD REGION DE LOS LAGOS</p>	EJECUCION DEL PROYECTO		APROBACION DEL PROYECTO		<p>Proyecto : VARIOS PUESTOS Camino : VARIOS CAMINOS Rol : VARIAS RUTAS</p>	REGION	CONTIENE	FECHA	LAMINA
	LEVANTAMIENTO		JEFE SUBDEPTO CONS. DE PUESTO	ROBERTO LOBOS CONTRERAS Ingeniero Civil		DE LOS LAGOS	TABLERO DE MADERA 15 m.	ENERO	N° 3
	PROYECTO	ROBERTO LOBOS CONTRERAS Ingeniero Civil	JEFE DEPTO. CONSERVACION	VÍCTOR GONZÁLEZ DÍAZ Ingeniero Civil		PROVINCIA			De 3
	DIBUJO		DIRECTOR REGIONAL VIALIDAD	JORGE LONCOMILLA Ingeniero Civil		COMUNA		2016	
						ESCALA Las indicadas			